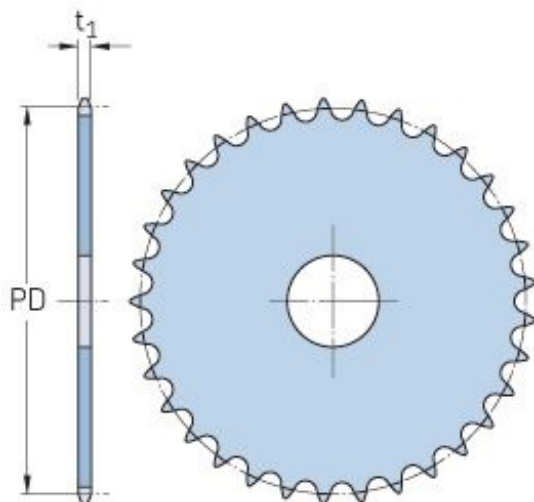


# PHS 08B-1A15



|                          |      |
|--------------------------|------|
| Rozteč P (mm)            | 12.7 |
| Rozteč P (in)            | 0.5  |
| Počet zubů               | 15   |
| Roztečný průměr (mm)     | 12.7 |
| Pitch diameter (in)      | 0.5  |
| Min. vnitřní průměr (mm) | -    |
| Min. vnitřní průměr (in) | -    |
| Max. vnitřní průměr (mm) | -    |
| Min. vnitřní průměr (in) | -    |
| Náboj H (mm)             | -    |
| Náboj H (in)             | -    |
| Náboj L (mm)             | -    |
| Náboj L (in)             | -    |
| Hmotnost (kg)            | 0.13 |
| Hmotnost (lbs)           | 0.29 |

© SKF je registrovaná obchodní značka SKF Group.

© SKF Group 2012

Obsah této publikace je chráněn autorským právem vydavatele a nesmí být reprodukován (ani výňatky) bez jeho předchozího písemného souhlasu. Přestože kontrole správnosti údajů uvedených v této tiskovině byla věnována nejvyšší péče, nelze přijmout odpovědnost za ztráty či škody, ať už přímé, nepřímé nebo následné, které byly způsobeny použitím informací uvedených v této publikaci.